

VÁLVULA DE DESACOPLE RÁPIDO VENTEO ¼ NPTH



Modelo: CI - 1100 - V - SS - 4

Marca: CODEIRON

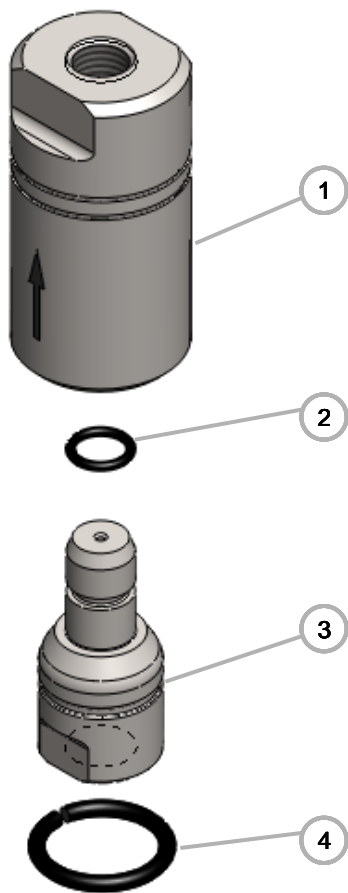
Origen: Industria Argentina

Norma: NAG 441-2

ESPECIFICACION TÉCNICA

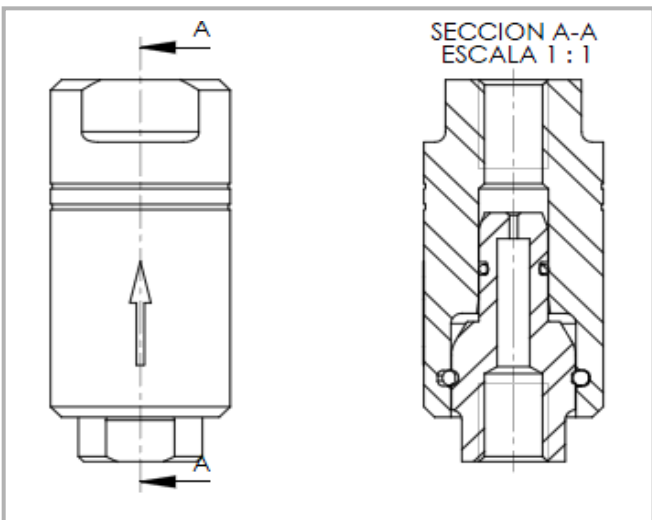
Presión de operación	Nominal 20 BAR. Máxima 30 BAR.
Temperatura de servicio	-10°C / 60°C
Conexión estándar	¼ NPTH
Pasaje	2mm
Accionamiento	Desacople rápido tracción 40-60 Kg
Caudal	100 M ³ / H
Posición de montaje	Vertical / horizontal
Medidas	33 x 33 x 69 Cm
Peso Bruto	0.4 Kg
Aplicación	Gas natural vehicular
Fluidos	Gas natural seco

ESPECIFICACION DE MATERIALES



MODELO: CI - 1100 - V - SS - 4

CORTE TRANSVERSAL

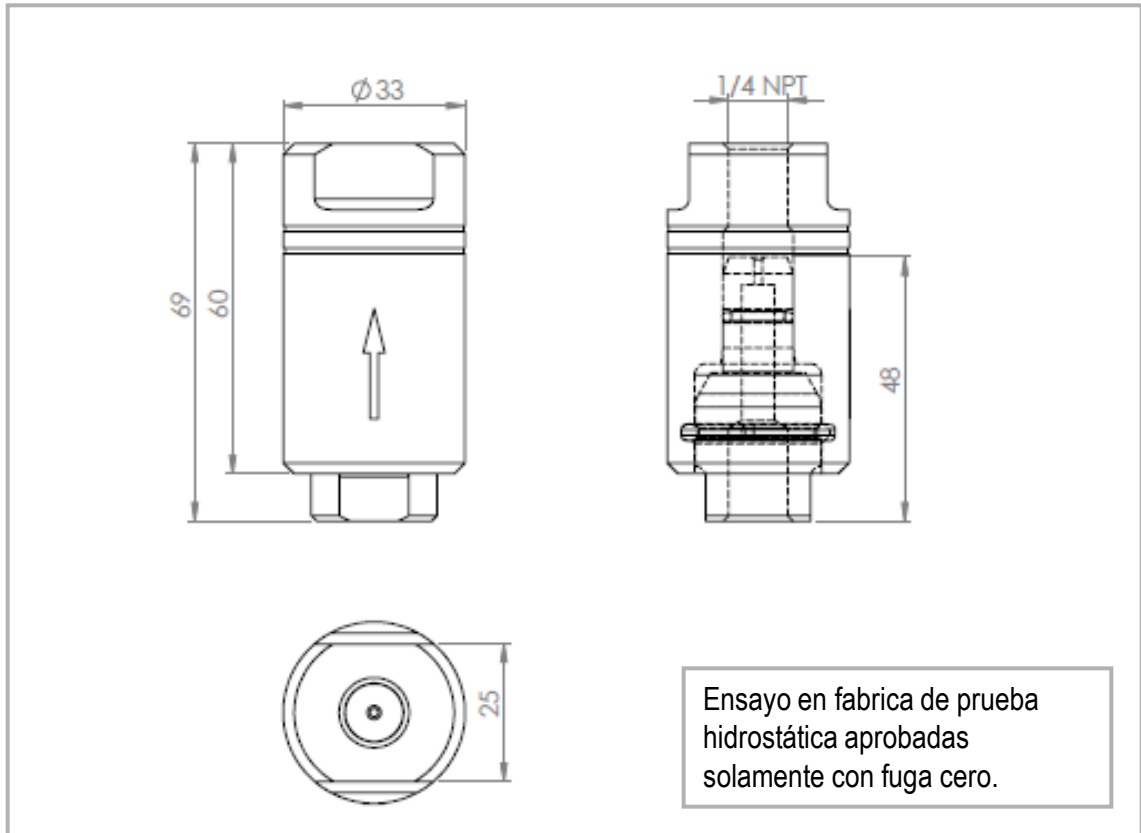


Kit de mantenimiento disponible

CONJUNTO VENDEO 1/4 NPT				
POS.	REF./ PLANO	DESCRIPCION	MATERIAL	CANT.
1	P - 1100 - V - S - 4	Conector de salida 1/4NPT	AISI 304	1
2	2- 012	Oring D12,6x1,78	Nitrilo 90Sh	1
3	P - 1100 - V - E - 4	Conector de entrada 1/4NPT	AISI 304	1
4	8403	Oring D20x3	Nitrilo 90Sh	1

DIMENSIONES GENERALES MATERIALES

MODELO: CI - 1100 - V - SS - 4



Ensayo en fabrica de prueba hidrostática aprobadas solamente con fuga cero.

Válvula 1/4 NPT



Vistas generales



Nota

Se aconseja instalar la válvula con flexible de unos 300mm ubicado a la salida de la misma a fin que pueda pivotar y la fuerza de tracción resulte en la misma dirección del eje longitudinal de la válvula.

Se recomienda realizar mantenimiento anual bajo un servicio técnico autorizado.